

Technický list

Vlastnosti produktu



Pracovní plocha se zásuvkou s podstavbou

Model	Sap kód	00008293
PP 740	Skupina artiklů	Neutrální moduly

– Materiál: AISI 304



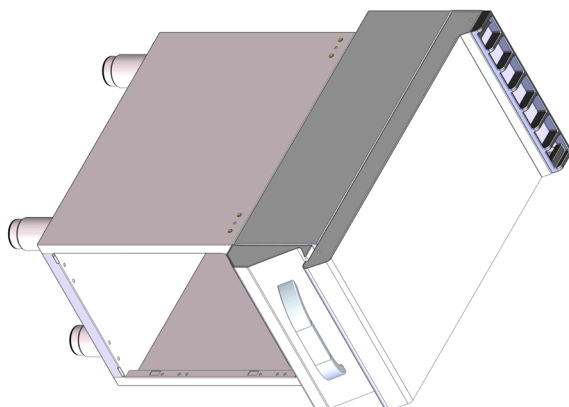
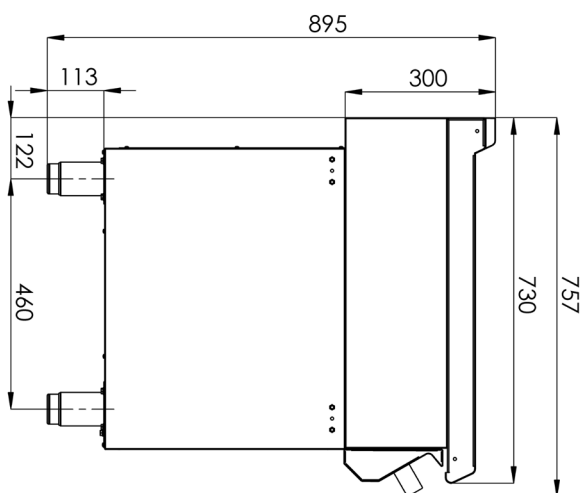
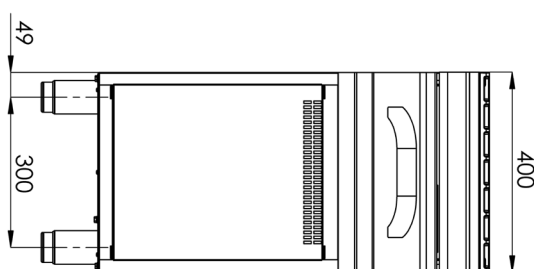
Technický list

Technický výkres



Pracovní plocha se zásuvkou s podstavbou

Model	Sap kód	00008293
PP 740	Skupina artiklů	Neutrální moduly



Technický list

Technické parametry



Pracovní plocha se zásuvkou s podstavbou

Model	Sap kód	00008293
PP 740	Skupina artiklů	Neutrální moduly

1. Sap kód:

00008293

6. Šířka brutto [mm]:

440

2. Šířka netto [mm]:

400

7. Hloubka brutto [mm]:

800

3. Hloubka netto [mm]:

730

8. Výška brutto [mm]:

1080

4. Výška netto [mm]:

900

9. Hmotnost brutto [kg]:

41.50

5. Hmotnost netto [kg]:

35.30

10. Materiál:

AISI 304